

OVLÁDANIE PRÍSTUPU



VIDI-AC-F007

Zjednodušený používateľský návod

Popis funkcií:

- kovové prevedenie anti-vandalkryt
- Vodotesný kryt, štandard IP66
- Reléový výstup, podpora pre až 1000 používateľov (998 bežných používateľov + 2 nátlakových používateľov) - Dĺžka kódu: 4 ~ 6 číslic
- Podporované karty: 125 kHz EM
- Wiegand vstup / výstup 26 ~ 37 bitov
- Môže sa použiť ako čítačka Wiegand
- Možnosť hromadnej registrácie kariet
- 3-farebná signalizačná dióda
- Integrovaný alarm a výstup pre sirénu a bzučiak
- Monostabilný režim, bistabilný režim
- Vstavaný fotorezistor proti sabotáži
- Podsvietená klávesnica
- Vysoká odolnosť voči nízkym teplotám (až do -40 ° C) - Napájacie napätie: 12 ~ 28V AC / DC

ŠPECIFIKÁCIA ZARIADENIA

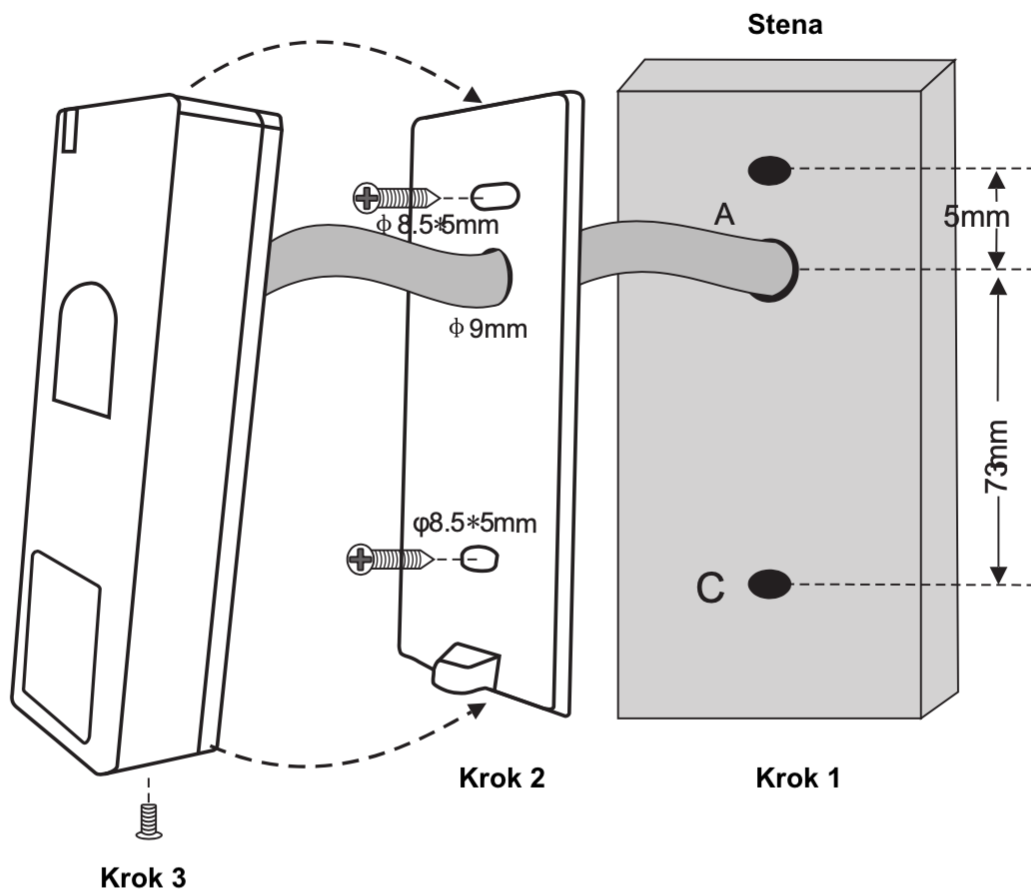
Maximálny počet používateľov	1000 x odtlačok, 2000 x RFID karta
Napájacie napätie	12 V DC; < 45 mA (pokojovery), < 150 mA (aktívny)
Bezkontaktná čítačka kariet	EM karty 125 kHz
Reléový výstup	NO, NC, COM max 2A
Rozhranie Wiegand	26-37 bitov
Pracovné prostredie	IP 66
Rozsah teplôt počas a vlhkosti počas prevádzky	-30 °C - 60 °C; 0 % RH - 98 % RH
Materiál krytu	Zliatina zinku, strieborná farba
Rozmery	128 x 48 x 26 mm
Hmotnosť	385 g

OBSAH BALENIA

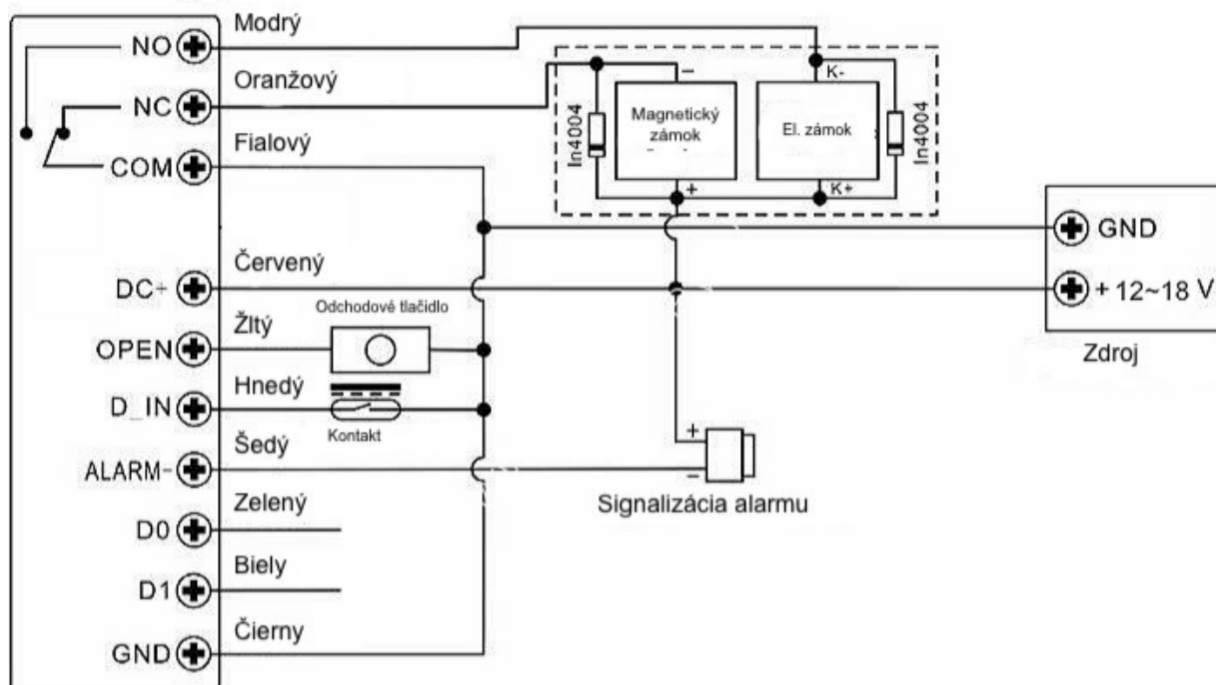
- Ovládač prístupu
- 1N4004 dióda
- Skrutky
- Master karty

MONTÁŽ

Odmontujte si zadný kryt. Navrtajte do steny dva otvory (A, C) pre skrutky a jeden otvor pre kábel. Zaskrutkujte zadný kryt k stene. Zasuňte kábel cez otvor (B). Namontujte zariadenie k zadnému krytu.



Zapojenie



POZOR:

V prípade použitia bežného napájacieho zdroja, aby sa chránila klávesnica pred poškodením, odporúča sa použiť priloženú diódu 1N4004 (alebo inú s rovnakými parametrami).

OZNAČENIE VODIČOV

Farba vodiča	Použitie
červený	DC+
čierny	GND
modrý	NO
fialový	COM
oranžový	NC
žltý	Odchodové tlačidlo
zelený	I/O Wiegand 0
biely	I/O Wiegand 1
šedý	Alarmový výstup
hnedý	Vstup NC dvere/brána

SVETELNÉ A ZVUKOVÉ SIGNALIZÁCIE

Stav operácie	LED	Zvuk
Pohotovostný stav	Červené svetlo	-
Vstup do programovacieho režimu	Blikajúce červené svetlo	1 signál
Zariadenie v režime programovania	Oranžové svetlo	1 signál
Chyba	-	3 signály
Výstup z programovacieho režimu	Červené svetlo	1 signál
Otvorenie zámku	Zelené svetlo	1 signál
Alarm	Rýchle blikajúce červené svetlo	Opakovaný signál

ZÁKLADNÁ KONFIGURÁCIA

Vstup a výstup z programovacieho režimu

PROGRAMOVANIE KROKOV	KOMBINÁCIA KLÁVES
Vstup do programovacieho režimu	* (Master kód) # (predvolený kód 123456)
Ukončenie režimu programovania	*

Nastavenie hlavného kódu

PROGRAMOVANIE KROKOV	KOMBINÁCIA KLÁVES
1. Vstup do programovacieho režimu	* (Kód Master) #
2. Zmena kódu	0 (Nový hlavný kód) # (Opakovať nový hlavný kód) # (Master kód pozostáva zo 6 znakov)
3. Ukončíte programovací režim	*

PROGRAMOVANIE

Programovanie sa bude líšiť v závislosti od konfigurácie zariadenia.

POZOR:

- ID používateľa: pre bežných používateľov by ste mali vybrať ID z rozsahu 000-996.
- ID používateľa 999 a 1000 sú vyhradené pre Master Pridať Odtlačok a Master Vymazať Odtlačok.
- ID používateľa 2999 a 3000 sú vyhradené pre Master karty.
- Identifikačné čísla bežných používateľov nemusia mať pred sebou nuly.
- Bezdrôtové karty: EM verzia - 125kHz 26bit;
- Kód - 4-6 číslic, s výnimkou kódu "8888".

PRIDANIE BEŽNÝCH UŽÍVATEĽOV s odtlačkom s automatickým pridelením ID

PROGRAMOVANIE KROKOV	KOMBINÁCIA KLÁVES
1. Vstup do programovacieho režimu	* (Kód Master) #
2. Pridať odtlačok	1 (Odtlačok) (Potvrdiť odtlačok)
3. Koniec	*

PRIDANIE BEŽNÝCH UŽÍVATEĽOV s odtlačkom so zadaním vlastného ID

PROGRAMOVANIE KROKOV	KOMBINÁCIA KLÁVES
1. Vstup do programovacieho režimu	* (Kód Master) #
2. Pridať odtlačok	1 (ID) # (Odtlačok) (Potvrdiť odtlačok)
3. Koniec	*

PRIDANIE BEŽNÝCH UŽÍVATEĽOV s RFID kartou s automatickým pridelením ID

ID je generované ako prvé neobsadené ID v rozsahu 1001 - 3000

PROGRAMOVANIE KROKOV	KOMBINÁCIA KLÁVES
1. Vstup do programovacieho režimu	* (Kód Master) #
2. Pridať kartu	1 (načítať kartu)

3. Koniec	*
-----------	---

PRIDANIE BEŽNÝCH UŽÍVATEĽOV s RFID kartou so zadaním vlastného ID

ID môže byť z rozsahu 1001 - 3000

PROGRAMOVANIE KROKOV	KOMBINÁCIA KLÁVES
1. Vstup do programovacieho režimu	* (Kód Master) #
2. Pridať kartu	1 (ID) # (načítať kartu)
3. Koniec	*

ODSTRÁNENIE UŽÍVATEĽOV

PROGRAMOVANIE KROKOV	KOMBINÁCIA KLÁVES
1. Vstup do programovacieho režimu	* (Kód Master) #
<i>Odstránenie používateľa (jedna z možností)</i>	
2. Vymazanie odtlačku	2 (Odtlačok)
2. Vymažte kartu:	2 (Čítajte kartu s čítačkou) #
alebo	Karty je možné odstrániť nepretržite.
2. Vymažte kartu identifikačným číslom: alebo	2 (ID používateľa) #
2. Vymažte kartu číslom karty	2 (Zadajte číslo karty - 8/10 znakov) #
<i>Odstránenie všetkých používateľov</i>	
2. Ukončíte programovací režim	2 (Master kód) #
3. Ukončíte programovací režim	*

NASTAVENIE REŽIMU PRÍSTUPU

Čas zadania kódu nesmie presiahnuť 5 sekúnd. Po uplynutí tejto doby sa systém 3CSW / 3CSS automaticky prepne do pohotovostného režimu.

PROGRAMOVANIE KROKOV	KOMBINÁCIA KLÁVES
1. Vstup do programovacieho režimu	* (Kód Master) #
2. Prístup pomocou karty	4 0 #
2. Prístup pomocou odtlačku alebo karty	4 2 #
2. Prístup pomocou iba odtlačku	4 3 #
3. Ukončíte programovací režim	*

Akcie používateľa a obnovenie továrenských nastavení

- Otvorenie dverí
 - Priložte prst na detekčnú plochu, alebo
 - Presuňte používateľskú kartu k čítačke alebo zadajte kód
 -

Obnovenie predvolených nastavení od výroby a pridanie hlavných kariet:

Vypnite zariadenie, stlačte a držte tlačidlo otvorenia dverí (EXIT tlačidlo) kým ozvú sa dve pípnutia, EXIT tlačidlo uvoľníte, kontrolka LED sa zmení na oranžovú, potom načítajte niektorú Master kartu do 10 sekúnd a rozsvietia načerveno, čo znamená úspešné obnovenie továrenských nastavení.

Pridanie odtlačku prsta užívateľa po pripojení zámku k snímaču odtlačkov prstov.

PROGRAMOVANIE KROKOV	KOMBINÁCIA KLÁVES
1. Vstup do programovacieho režimu	* (Kód Master) #
2. Vykonajte čítanie odtlačkov prstov na čítačke (bez ID používateľa) alebo 2. Skenujte prst prstom na čítač (s ID užívateľa).	1 (čítanie odtlačkov prstov) # (automatický prenos ďalšej voľnej identifikácie) 1 (zadajte ID užívateľa) # (čítanie odtlačkov prstov) # (vyberte konkrétne ID užívateľa)
3. Ukončíte programovací režim	*

3CSW / 3CSS možno pripojiť k klávesnici Wiegand:

Klávesnica môže mať výstup 4-, 8- (ASCII) alebo 10-bitový. Nastavte tento parameter tak, ako je popísané nižšie.

PROGRAMOVANIE KROKOV	KOMBINÁCIA KLÁVES
1. Vstup do programovacieho režimu	* (Kód Master) #
2. Počet vstupných bitov Wiegand	8 (4 alebo 8 alebo 10) # (predvolené - 4 bity)
3. Ukončíte programovací režim	*

- Pridajte používateľov pomocou kódu.

Pridávanie používateľov kódom sa vykonáva na 3CSW / 3CSS alebo na klávesnici.

- Odstránenie používateľov kódom.